

## Modelo Premium 200 - descritivo

. Adega vertical

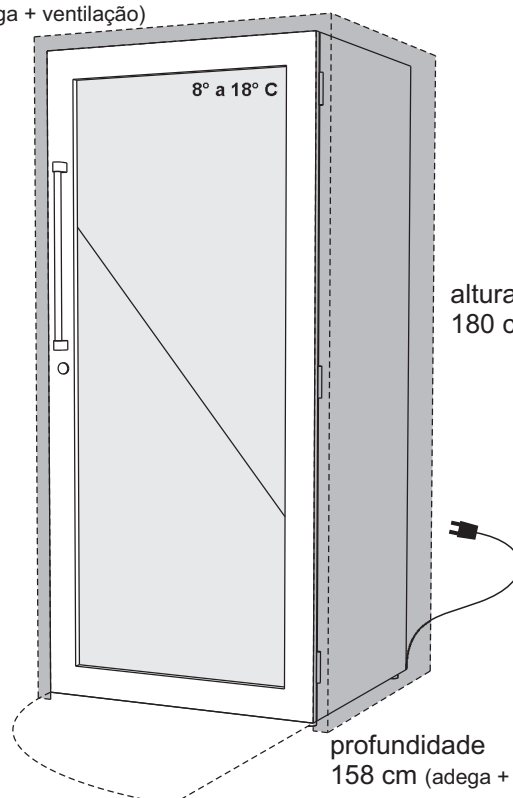
# MÉTIER®

<ul style="list-style-type: none"><li>. <b>Capacidade total 205 garrafas</b></li></ul>	<b>capacidade</b>
<ul style="list-style-type: none"><li>. Adega com capacidade de armazenagem para garrafas de borgogne, bordeaux e magnum (prateleiras inferiores)</li></ul>	
<ul style="list-style-type: none"><li>. Dimensões básicas (cm) largura 78 x altura 176 x profundidade 70</li><li>. Dimensões de instalação ou do nicho (cm - ventilação inclusa) largura 86 x altura 180 x profundidade 80</li><li>. Peso 200kg</li><li>. Dimensões com embalagem (cm) largura 88 x altura 186 x profundidade 80</li><li>. Peso com embalagem 220kg</li></ul>	<b>dimensões</b>
<ul style="list-style-type: none"><li>. Controle digital de temperatura de 8° a 20°C</li><li>. Compressor <i>embraco</i> 110v ou 220v (definir no pedido) . Cabo de energia 150cm</li><li>. Sistema de ventilação interna . Iluminação interna em led</li><li>. Vidro duplo baixo emissivo térmico</li><li>. Não há necessidade de dreno no local</li></ul>	<b>mecânica</b>
<ul style="list-style-type: none"><li>. Consumo 0,9Kwh/24h</li><li>. Potência 220 watts</li></ul> <p><small>*a adega foi projetada para funcionamento em condições normais de temperatura de 35°C e umidade relativa do ar de 50%, níveis acima dos mencionados podem causar sudação no vidro e aumento no consumo de energia.</small></p>	<b>consumo</b>
<ul style="list-style-type: none"><li>. Prateleiras deslizantes por corrediças telescópicas com berços individuais</li><li>. Espaçamento mínimo entre prateleiras 9,5cm altura . Suporte para garrafas inclinadas</li><li>. Puxador em inox escovado . trinco com chave</li><li>. Dobradiças rolamentadas em inox . sapatas reguláveis . Filtro de carvão ativado</li></ul>	<b>estrutura</b>
<ul style="list-style-type: none"><li>. Acabamento em madeira, aço inox ou chapa oxidada</li><li>. Acabamento aplicado na porta, laterais e topo</li></ul>	<b>acabamento</b>
<ul style="list-style-type: none"><li>. 2 anos a partir da data de emissão da NF.</li></ul>	<b>garantia</b>

. Ao receber a adega desembale-a com cuidado, espere 12 horas para ligá-la na tomada (verifique a voltagem), nivele os pés para que a porta fique alinhada com o corpo da adega.  
. Instale-a em local plano, nivelado, ventilado, longe de fontes de calor e incidência direta de raios solares. No local haverá a necessidade de ponto de energia 110V ou 220V.

### instalação

largura  
86 cm (adega + ventilação)



[www.adegasmetier.com.br](http://www.adegasmetier.com.br)