

Modelo Premium 60 - descritivo

. Adega vertical

MÉTIER®

. Capacidade total 65 garrafas

. Adega com capacidade de armazenagem para garrafas de borgogne, bordeaux e magnum (prateleiras inferiores)

capacidade

- . Dimensões básicas (cm) largura 56 x altura 138 x profundidade 55
- . Dimensões de instalação ou do nicho (cm - ventilação inclusa) largura 64 x altura 142 x profundidade 65
- . Peso 100kg
- . Dimensões com embalagem (cm) largura 66 x altura 148 x profundidade 65
- . Peso com embalagem 120kg

dimensões

- . Controle digital de temperatura de 8° a 20°C
- . Compressor *embraco* 110v ou 220v (definir no pedido) . Cabo de energia 150cm
- . Sistema de ventilação interna . Iluminação interna em led
- . Vidro duplo baixo emissivo térmico
- . Não há necessidade de dreno no local

mecânica

- . Consumo 0,6Kwh/24h
- . Potência 180 watts

consumo

*a adega foi projetada para funcionamento em condições normais de temperatura de 35°C e umidade relativa do ar de 50%, níveis acima dos mencionados podem causar sudação no vidro e aumento no consumo de energia.

- . Prateleiras deslizantes por corrediças telescópicas com berços individuais
- . Espaçamento mínimo entre prateleiras 9,5cm altura . Suporte para garrafas inclinadas
- . Puxador em inox escovado . trinco com chave
- . Dobradiças rolamentadas em inox . sapatas reguláveis . Filtro de carvão ativado

estrutura

- . Acabamento em madeira, aço inox ou chapa oxidada
- . Acabamento aplicado na porta, laterais e topo

acabamento

- . 2 anos a partir da data de emissão da NF.

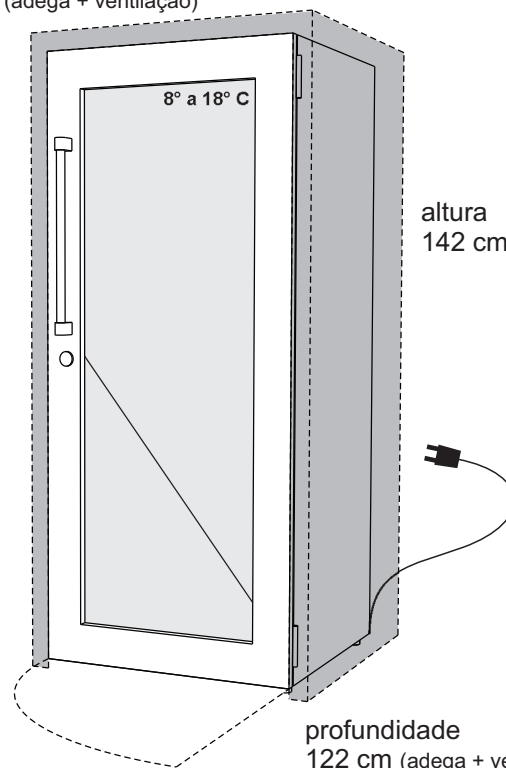
garantia

- . Ao receber a adega desembale-a com cuidado, espere 12 horas para ligá-la na tomada (verifique a voltagem), nivele os pés para que a porta fique alinhada com o corpo da adega.

instalação

- . Instale-a em local plano, nivelado, ventilado, longe de fontes de calor e incidência direta de raios solares. No local haverá a necessidade de ponto de energia 110V ou 220V.

largura
64 cm (adega + ventilação)



altura
142 cm (adega + ventilação)

profundidade
122 cm (adega + ventilação + abertura)

área de ventilação

vidro térmico

tomada 1un

filtro de carvão ativado

www.adegasmetier.com.br